

TAKEUCHI

TB175/TB1140

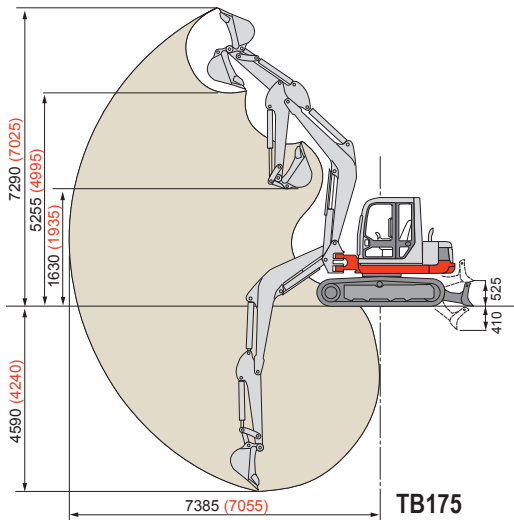


CONTAINER SERVICES s.r.o.
Blumentálska 19, 816 13 Bratislava
www.containers.sk, info@containers.sk
Tel.: +421 2 556 438 62, +421 911 703 643

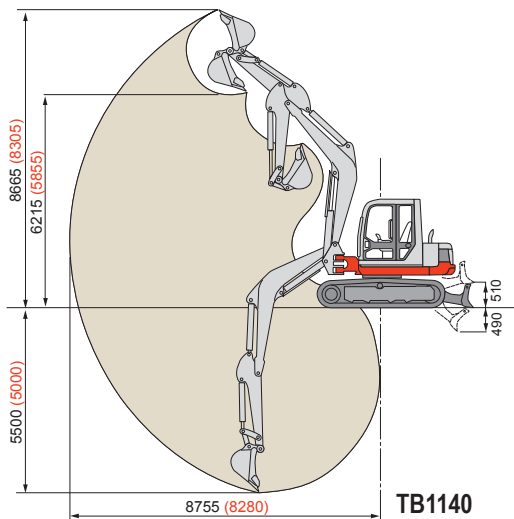


**CONTAINER
SERVICES**

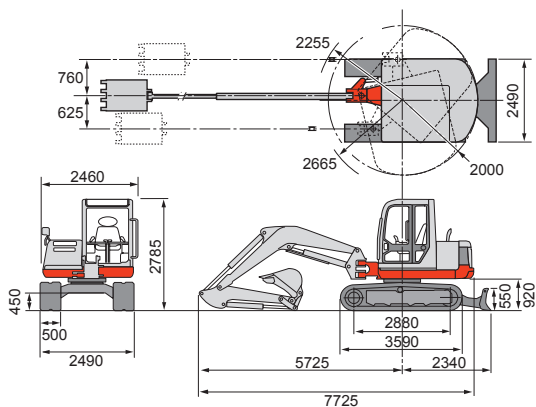
TB175/TB1140



TB175



TB1140



■ Miere čiernou farbou platia pre dlhú násadu

■ Miere červenou farbou platia pre krátku násadu

CONTAINER SERVICES s.r.o.

Blumentálska 19, 816 13 Bratislava

Tel.: +421 2 556 438 62

Mobil: +421 911 703 643

e-mail: info@containers.sk

www.containers.sk



Základné parametre	TB175	TB1140
Hmotnosť (kg)	7700	14700
Celková šírka (mm)	2150	2490
Celková výška (mm)	2570	2785
Otáčanie do strán		
Stupeň otáčania ramena (l/p)	80°/50°	77°/53°
Rádus otáčania ramena (l/p)(mm)	1635/2060	2255/2665
Podvozok		
Typ pásov	guma al. oceľ	guma al. oceľ
Šírka pásov (mm)	450	500
Dĺžka pásov/Kontakt s podkladom (mm)	2458	3590
Tlak na podklad (kg/cm ²)	0,329	0,417
Svetlá výška (mm)	385	450
Rozmery radlice (mm)	2150 x 500	2490 x 550
Dieslový motor (chladený vodou)		
Model	Yanmar 4TNE98-TB	Isuzu BB-4BG1TRE
Typ	4-cylinder, 4-takt	4-cylinder, 4-takt
Výkon (PS/kW)	59/43,5	62,2/84,6
Max. moment otáčania (Nm)	250	304
Menovité otáčky (U/min)	2100	2050
Zdvihový objem valca (ccm)	3318	4329
Objem chladiacej kvapaliny (l)	9,5	21
Objem motor. oleja (l)	10,2	15,8
Objem paliv. nádrže (l)	120	233
Hydraulický systém		
Typ hydraul. čerpadla	variabilný + ozub. koleso	2 x variabilný + 2 x ozub. koleso
Hlavný tlak hydrauliky (kg/cm ²)	2 x 280/250/34	2 x 340/235/40
Hydraulický výkon (l/min)	2 x 69,3/53,1/10,7	2 x 106,6/51,9/10,7
Dodatočný ovládací obvod (l/min)	69,3	
Motor otáčania kabíny	axiálne piesty	axiálne piesty
Hydromotor pohonu	axiálne piesty	axiálne piesty
Objem hydraulickej kvapaliny (l)	69,3	95
Pracovný výkon		
Rýchlosť jazdy (km/h)	2,9/5,5	3,0/5,3
Rýchlosť otáčania (U/min)	10,7	13,8
Stúpavosť (stupne/%)	35/58	35/70
Výkopná sila lyžice (kN)	52,7	98,7
Výkopná sila násady (kN)	36,7	64,9
Hydraulické prídavné kladivo		
Takeuchi	TBK 401	HUPPI 902
Hmotnosť (kg)	490	919
Pracovný tlak (kg/cm ²)	130 - 150	120 - 170
Spotreba oleja (l/min)	40 - 85	
Počet úderov (1/min)	500 - 1050	450 - 700

TAKEUCHI